



FASAD MOT ÖST

- 1 DUBBELVALSAT PLÅTTAK, STUPRÖR, HÄNGRÄNNOR, FÖNSTERPLÅT, TAKSTEG, GRAFITGRÅ TIKKURILA 0514
- 2 STÅENDE RIBBPANEL, OCKRA TEKNOS 7642
- 3 DÖRR- OCH FÖNSTERBRÄDOR, PELARE, ETC., MÅLARVIT TIKKURILA G 497
- 4 RAPPAD SOCKEL, GRÅ, TIKKURILA FASADE 4989
- 5 STÅENDE PANEL, GRÄDDVIT TIKKURILA LIN 037X
- 6 LIGGANDE PANEL, GRÄDDVIT TIKKURILA LIN 037X
- 7 BALKONGRÄCKE, MÅLAD VATTENFANER, GRAFITGRÅ TIKKURILA 0514
- 8 GLAS- ELLER PLASTTAK (GENOMSKINLIG)
- 9 TRAPPOR, VÄRMEBEHANDLAD TRÄD



FASAD MOT VÄST

kaupunki/kunta <b>JAKOBSTAD</b>	kaupunginosa/kylä 13	viranomaisen merkintä
kortteli/tila 34	tonni/rekisterinumero 7	piirustustyyppi <b>HUVUDRITNINGAR</b>
toimenpide Nybyggnad	projektin nimi ja osoite Parhus JAKE-Bbygg	työnumero 001-03
piirustuksen sisältö ja mittakaava Östanpävägen 62 68600 JAKOBSTAD	suunnittelija 23.05.2011 JUHO RAJANIEMI	HUS A & B, FASADER MOT ÖST OCH VÄST 1:100
tekni.dr., arkitekt SAFA	<b>ARK</b>	<b>007</b>

ARKK TEHTI OY ARKITEKT AB  
**RAJANIEMI** 

www.rajaniemi.info  
 Tavastgatan14  
 68600 JAKOBSTAD

tlf. 06-724 7243  
 juho@rajaniemi.info  
 gsm. 044 524 7245



FASAD MOT SÖDER

- 1 DUBBELVALSAT PLÅTTAK, STUPRÖR, HÄNGRÄNNOR, FÖNSTERPLÅT, TAKSTEG, GRAFITGRÅ TIKKURILA 0514
- 2 STÅENDE RIBBPANEL, OCKRA TEKNOS 7642
- 3 DÖRR- OCH FÖNSTERBRÄDOR, PELARE, ETC., MÅLARVIT TIKKURILA G 497
- 4 RAPPAD SOCKEL, GRÅ, TIKKURILA FASADE 4989
- 5 STÅENDE PANEL, GRÄDDVIT TIKKURILA LIN 037X
- 6 LIGGANDE PANEL, GRÄDDVIT TIKKURILA LIN 037X
- 7 BALKONGRÄCKE, MÅLAD VATTENFANER, GRAFITGRÅ TIKKURILA 0514
- 8 GLAS- ELLER PLASTTAK (GENOMSKINLIG)
- 9 TRAPPOR, VÄRMEBEHANDLAD TRÄD



kaupunki/kunta <b>JAKOBSTAD</b>	kaupunginosa/kylä 13	viranomaisen merkintä
kortteli/tila 34	tonni/rekisterinumero 7	piirustustyyppi <b>HUVUDRITNINGAR</b>
toimenpide Nybyggnad	projektin nimi ja osoite Parhus JAKE-Bbygg	työnumero 001-03
piirustuksen sisältö ja mittakaava Östanpåvägen 62 68600 JAKOBSTAD	suunnittelija 23.05.2011 JUHO RAJANIEMI tekn.dr., arkitekt SAFA	piirustuksen sisältö ja mittakaava HUS A & B, FASADER MOT SÖDER OCH NORR 1:100
		<b>ARK</b>
		<b>008</b>

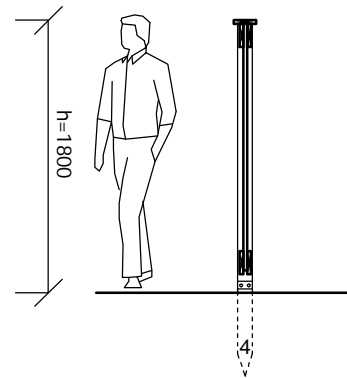
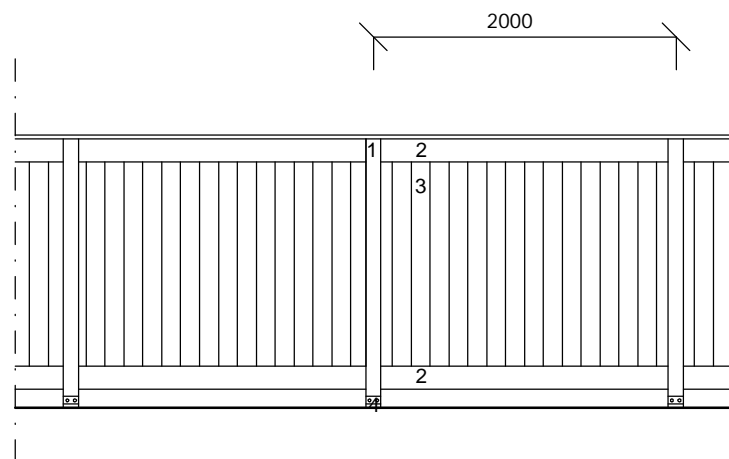
ARKK TEHTI OY ARKITEKT AB

**RAJANIEMI** 

www.rajaniemi.info  
Tavastgatan14  
68600 JAKOBSTAD

tlf. 06-724 7243  
juho@rajaniemi.info  
gsm. 044 524 7245

- 1 Finsågad träpelare, ca. 115x115 mm, gräddvit LIN 037X
- 2 Finsågad bräda, 25x150 mm, gräddvit LIN 037X
- 3 Finsågad bräda, 22x125 mm, ockra TEKNOS 7642
- 4 Grunden enl. konstr.



kaupunki/kunta	kaupunginosa/kylä	viranomaisen merkintä	
JAKOBSTAD	13		
kortteli/tila	tonkki/rekisterinumero	piirustustyyppi	työnumero
34	7	HUVUDRITNINGAR	001-03
toimenpide			
Nybyggnad			
projektin nimi ja osoite		piirustuksen sisältö ja mittakaava	
Parhus JAKE-Bbygg Östanpåvägen 62 68600 JAKOBSTAD		STAKET, FASAD OCH SKÄRNING 1:50	
piiväemäärä	suunnittelija		
23.05.2011	JUHO RAJANIEMI tekn.dr., arkitekt SAFA	ARK	009

ARKK TEHTI OY ARKITEKT AB

RAJANIEMI 

www.rajaniemi.info  
Tavastgatan14  
68600 JAKOBSTAD

tlf. 06-724 7243  
juho@rajaniemi.info  
gsm. 044 524 7245