

HCE 422150U, ruostumaton teräs

Vapaasti sijoitettava liesi, 60 cm



BOSCH

Invented for life

HCE 422120X

valkoinen

HCE 422150U

teräs



Tuotteen ominaisuudet

- Keraaminen keittotas
- 4 portaattomasti säädettävää QuickTherm-keittoaluetta
- Ohjaus: valitsimet-keittoalueelle
- 1-kertainen jälkilämmösoitin
- XXL-uuni (62 l), jonka sisäpinta graniittiemalia
- Ylä-alalämpöuuni, erillinen alalämpö ja grilli
- 4 uunitoimintoa: ylä-/alalämpö, erillinen alalämpö, variogrilli suurille määrille, variogrilli pienille määrille
- Uuninlampujen määrä: 1 kpl
- Koko uuniluukun sisäpinta lasia
- Uunin sisäosa: muotoonvaletut pellinkannattimet
- Turvallisuus: mekaaninen luukun lukitus
- Uuniluukun lämpötila maks. 50 °C, mitattuna 180°C ylä-/alalämpö 1 tunnin jälkeen, mittauskohta uuniluukun keskiosassa
- Ulosvedettävä säilytyslaatikko
- Teleskooppisokkeli, korkeus voidaan säätää portaattomasti: 90-92 cm, 87-89 cm, 85-87 cm
- Jalkojen korkeus säädettävissä

Varusteet

- 2 x Emaloitu leivinpelti
- 1 x Ritilä
- 1 x Uunipannu

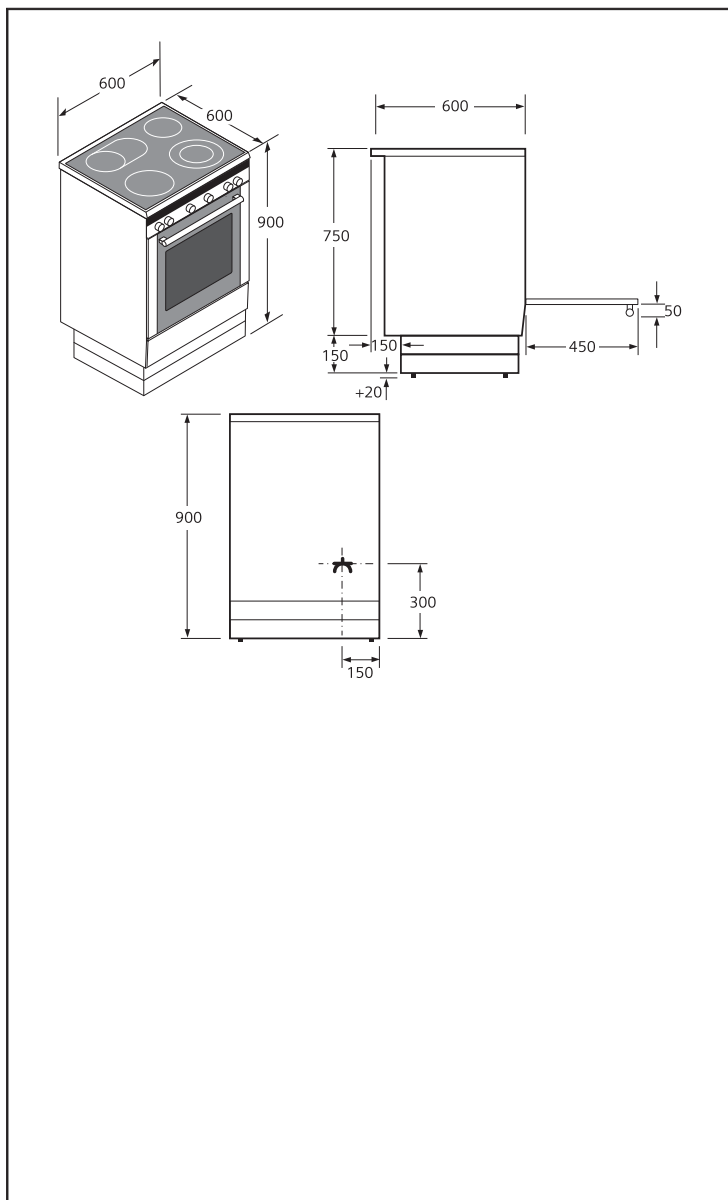


HCE 422150U, ruostumaton teräs

Vapaasti sijoitettava liesi, 60 cm

**BOSCH**

Invented for life



Lisävarusteet

- HEZ 317000 Pizzapelti
- HEZ 325000 Grillipelti, kaksiosainen, emaloitu.
- HEZ 327000 Paistokivi
- HEZ 331000 Leivinpelti, emaloitu
- HEZ 331010 Leivinpelti, tarttumaton pintakäsittely
- HEZ 332010 Extrasyyvä uunipannu
- HEZ 333001 Profi-uunipannun kansi
- HEZ 333102 Teleskooppikannatinsetti, 1 taso
- HEZ 334001 Uuniritilä
- HEZ 336000 Uunipannu, lasia
- HEZ 6000 Metallipata
- HZ 10420 Suoja keittotasolle
- HZ 333070 Profi-uunipannu

EAN-koodi

4242002539720

Perustiedot

Sähköliitännätäteho (W): 9200

Tuotteen mitat (K x L x S) mm: 900 x 600 x 600

Keittoalueet - koko ja teho

145 mm	210 mm	145 mm	180 mm
1.2 kW	2.2 kW	1.2 kW	1.8 kW

Luotu: 2011-05-22

SMU 50E58SK, teräs/hopea ActiveWater Astianpesukone, 60 cm



BOSCH

Invented for life

SMU 50E58SK

teräs



Tuotteen ominaisuudet

- Energiatehokkuusluokka: A+, Kuivaustehokkuusluokka: A
- Vuosittainen kulutus ohjelmalla Eko 50°C: 3360 l vettä / 294 kWh sähköä (perustuu 280 pesukertaan kylmävesiliitännän yhteydessä)
- 5 ohjelmaa: Intensiivi 70 °C, Normaali 65 °C, Eko 50 °C, Party 45 °C, Esihuhtelu
- Äänitaso: 48 dB(A) re 1 pW
- 13 astiastoa
- Auto All in 1
- Sensorit: MääräSensori
- 1 erikoistoiminto: VarioSpeed
- Pesuaineannostelija pesutablettien käyttöä varten
- AquaStop
- Lapsilukitus luukulle
- LED-merkkivalo pehmenyysuolan lisäykselle
- LED-merkkivalo huuhtelukirkasteen lisäykselle
- Käynnistysajastin 1 - 24 h
- Vedenpehmenyselectroniikka
- Vario-korijärjestelmä
- Korkeudeltaan säädettävissä oleva yläkori
- Elektroninen jäljellä olevan pesuajan näyttö
- Servo-lukko®
- Ohjelmanvalitsin, jossa integroitu käynnistyspainike
- Edestä säädettävät takajalat

Lisävarusteet

- Q8 CNPG0060 Turva-allas astianpesukoneelle 60 cm
- SGZ 1010 Aqua Stop-pidennys 2 m.
- SMZ 2014 Erikoiskori juomalaseille.
- SMZ 5001 BabyCare-setti
- SMZ 5002 Hopeanpesukori

EAN-koodi

4242002654645

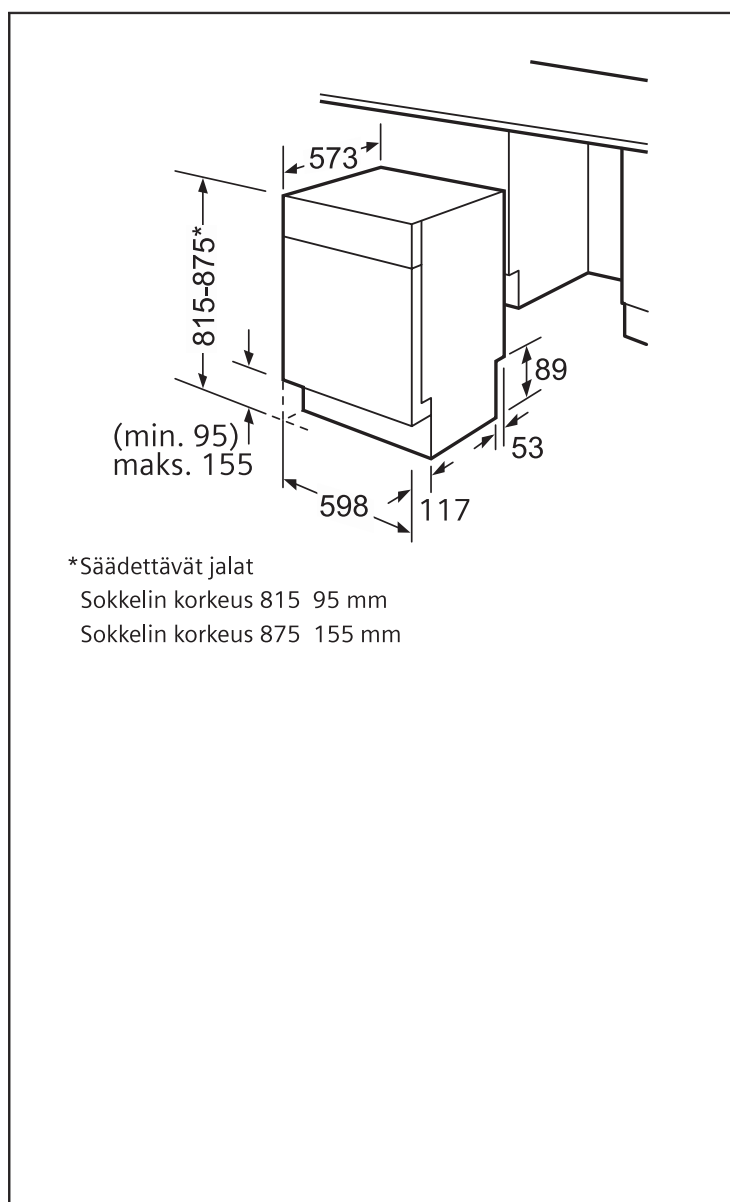


SMU 50E58SK, teräs/hopea ActiveWater Astianpesukone, 60 cm



BOSCH

Invented for life



Perustiedot

Liitäntäteho (W): 2400

Tuotteen mitat (K x L x S) mm: 815 x 598 x 573

Tarvittava asennustila (K x L x S) mm: 815-875 x 600 x 573

Luotu: 2011-05-21



GW-B207FLQK

Side-by-Side (nettotilavuus 527 litraa)

Platinum Silver -metallilaminaatista valmistettu etuosa suojaa kaappia sormenjäljiltä. Magic Crisper pitää hedelmät ja vihannekset tuoreina, sillä kosteus säilyy niissä pidempään. Total No Frost -järjestelmän ansiosta pakastinta ei tarvitse sulattaa eikä jääkaappiin muodostu kondenssivettä. Energiatohokkuus on aina A-luokkaa.



Keskeiset ominaisuudet

Total No Frost optimaaliseen jäähdytykseen
Magic Crisper

TEKNISET TIEDOT

[Sulje kaikki tiedot](#)

KYLMÄLAITTEEN TYYPPI

Kylmälaitteen tyyppi	Side by Side
----------------------	--------------

TILAVUUS

Kokonaistilavuus (netto)	527
Jääkaappi	349
Pakastin	178
Pakastusteho (Kg/24h)	12

YLEISTÄ

Väri	Platinum Silver
Ovenkahvat	Metall (korta)
Näyttö	LED (palkki)
Energialuokka (kWh/vuosi)	A (539 kWh / vuosi)
Äänitaso (dB)	41
Ympäristöluokitus	T (18°C-43°C)

TOIMINNOT

Total No Frost & automaattinen sulatus	Kyllä
Pikapakastus	Kyllä
Hälytys oven jäädessä auki	Kyllä
Näytön lapsilukitus	Kyllä

JÄÄKAAPIN VARUSTEET

Lasihyllyt	Kyllä(3)
Ovihyllyt	Kyllä(4)
Vetolaatikot	Kyllä(2)
Magic Crisper (vihanneslaatikko)	Kyllä

KÄYTTÖOHJE C-41

Lue tämä käyttöohje ennen liesikuvun asennusta ja käyttöä. Näin vältetään mahdollisilta vahingoilta tai laitteen rikkoutumiselta.

Tärkeää !



YLEINEN TURVALLISUUS

Liesikuvun asennuskorkeudeksi suositellaan 50-60cm liedestä mitattuna.

(Asennuskorkeus min. 65cm kaasulieden yhteydessä)

Liesikupua ei saa yhdistää savukaasuja poistavaan hormiin (puuliesi, takka yms.) Mikäli liesikupu yhdistetään poistohormiin, on asennuksessa noudatettava paikallisen paloviranomaisen määräyksiä. Seinärakenteen läpi kulkeva hormi tulee olla tähän tarkoitukseen suunniteltu.

Huoneeseen on varmistettava riittävä korvausilman saanti mikäli liesikupu ja esimerkiksi leivinuuni tai takka ovat samanaikaisesti käytössä. Jos huoneeseen tulee liian suuri alipaine, saattaa savukaasut ohjautua takaisin huoneilmaan. Tämä estetään riittävällä ilmanvaihdolla, esim. avaamalla ikkuna.

Liesikuvun suojausluokka 1.

Tarkista, että verkon jännite vastaa tyyppikilvessä ilmoitettua arvoa.

Kiinteään asennukseen sisällytettävä erotuslaite!

Kytke liesikupu aina irti sähköverkosta ennen puhdistusta tai huoltotoimia.

KÄYTTÖTURVALLISUUS

Vältä syttymisherkkien aineiden käyttöä liesikuvun välittömässä läheisyydessä, älä myöskään liekitä liesikuvun alla. Noudata aina erityistä varovaisuutta upporasvassa paistettaessa. Varaa astian kansi lähetyville mahdollisten liekkien sammuttamiseksi. Useaan kertaan käytetty rasva on erittäin syttymisherkkää. Älä käytä avonaista grilliä liesikuvun alla.

ON PALOVAARAN RISKI, JOS LAITETTA EI PUHDISTETA KÄYTTÖOHJEEN MUKAISESTI!

LIESIKUVUN HOITO

Noudattamalla annettuja ohjeita, vältetään turhilta huoltokustannuksilta sekä varmistetaan liesikuvun pitkä käyttöikä.

Rasvasuodattimen puhdistus: Liesikuvun hoidossa on tärkeää huolehtia rasvasuodattimien puhtaudesta. Rasvasuodattimet on puhdistettava 30 käyttötunnin, tai vähintään kahden kuukauden välein.

Rasvasuodattimien irrotus: Paina suodattimessa olevaa lukitusta ja irrota suodatin. Pese rasvasuodatin käsin tai astianpesukoneessa. Käsin pesussa käytä harjaa sekä emäksistä pesuainetta, jolloin rasva irtoaa parhaiten. Asenna rasvasuodattimet takaisin paikalleen.

Muiden pintojen puhdistus: Liesikupu on pidettävä puhtaana. Rasvaroiskeet tulee puhdistaa säännöllisesti. Älä käytä puhdistuksessa hankaavia tai syövyttäviä aineita. Käytä metallipintoihin soveltuvia puhdistusaineita. Noudata aina pesuainepakkauksen ohjeita!

ILMANPOISTO

Liesikuvun voi liittää hormiin tai se voi toimia huonetilaan palauttavana, suodattavana tuulettimena.

Huonetilaan palauttava: Liesikuvun läpi kulkeva ilma ja höyry suodatetaan aktiivihiilisuodattimen avulla. Suodatettu ilma palautuu huonetilaan liesikuvun poistoritilän kautta.

HUOM: Suodattavassa liesikuvussa on aina käytettävä sekä aktiivihiilisuodatinta että ilmanohjainta.

Hormiin liitetty liesikupu: Liesikuvun läpi kulkeva ilma ja höyry ohjautuu ulos hormin kautta. Liesikupu ei tarvitse aktiivihiilisuodatinta

Kerrostaloissa tms. keskusilmanvaihdolla varustetuissa huoneistoissa liesikuvun yhdistäminen ilmanvaihtoventtiiliin on kielletty !

ASENNUS

Ennen asennusta:

- erotuslaite tulee olla luokse päästävässä
- hormiasennus: varaa 150mm poistoputki valmiiksi (Ei sisälly toimitukseen)

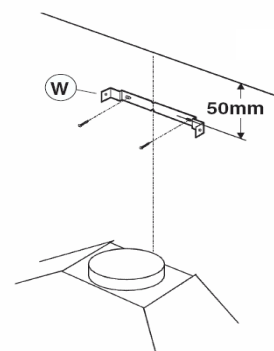
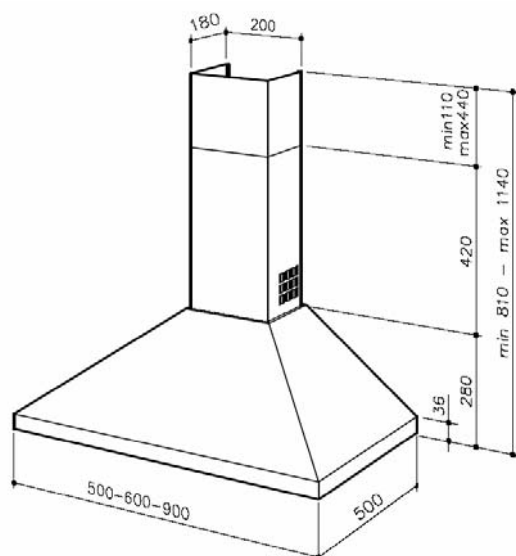
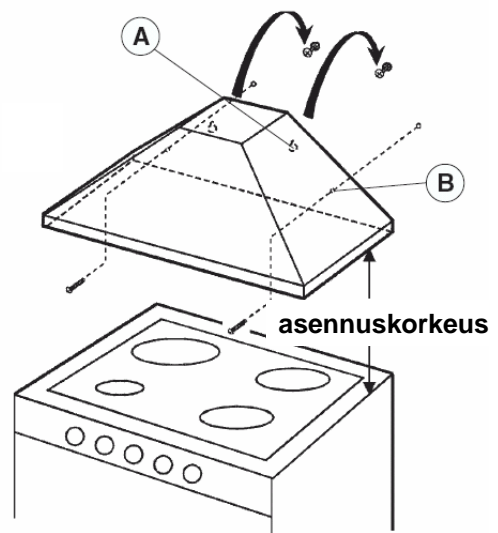
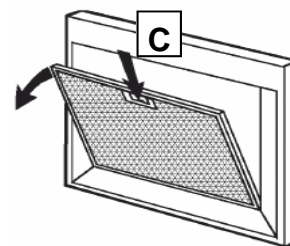
Irrota rasvasuodatin painamalla suodattimessa olevia lukituksia **C** sisäänpäin.

Kiinnitys seinään: käytä apuna liesikuvun mukana toimitettua asennuspiirustusta ja poraa reiät ruuveille **A** seinään piirroksen mukaisesti. Muista minimi-ettäisyys liedestä. Kiinnitä ruuvit **A** tulppia käyttäen.

Kiinnitysvarusteet toimitetaan laitteen mukana.

Aseta liesikupu ruuvien **A** varaan.

Asennus tulee varmistaa kahdella ruuvilla **B**. Merkitse ruuvien paikat seinään, nosta liesikupu pois ja poraa reiät (halkaisija 8mm). Tulppaa reiät ja nosta liesikupu takaisin paikalleen ja kiinnitä ruuvit.



Asenna suojaputken kiinnitysrauta **W** seinään mukana toimitettujen ruuvien avulla. Varmista että kiinnitysrauta on liesikuvun keskilinjassa.

Kiinnitysraudan etäisyys katosta on 50mm.

HORMIIN LIITETTY LIESIKUPU

Käytä liesikuvun puoleisessa päässä läppäventtiiliä **L**, joka estää kylmän ilman virtaamisen sisään kun laite ei ole toiminnassa.

Yhdistä liesikuvun poistoaukko hormiin 150mm poistoputkella täyden tehon hyödyntämiseksi. Poistoilmaputken (ei kuulu toimitukseen) tulee olla mahdollisemman suora ja lyhyt.

Mikäli poistoputki on halkaisijaltaan 125mm, käytä supistajarengasta **S**.

Takuu ei ole voimassa jos käytetään alle 125mm poistoputkea.

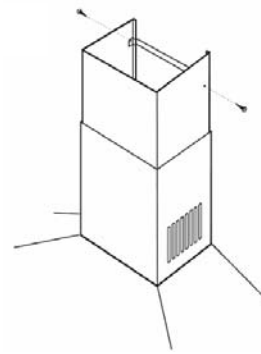
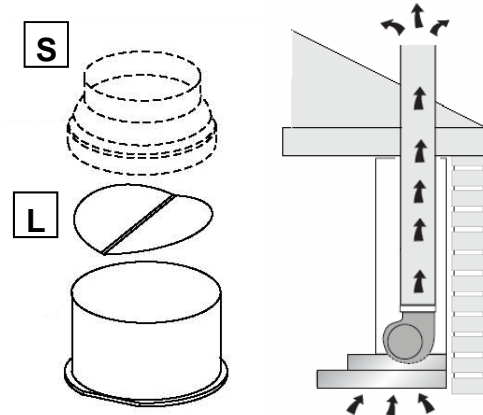
(Liian suuri vastapaine voi vahingoittaa laitetta)

Varmista samalla poistohormin riittävä eristys.

Kytke liesikupu sähköverkkoon.

Asenna suojaputket, nosta ylempi pää sisäkattoon ja kiinnitä kahdella ruuvilla asennusrautaan **W**.

Kiinnitä rasvasuodatin takaisin paikalleen.



HUONETILAAN PALAUTTAVA ASENNUS

Aktiivihiihisiuodatin on tilattava erikseen

Tärkeää !

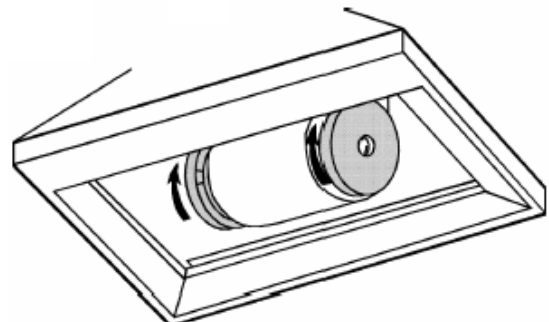
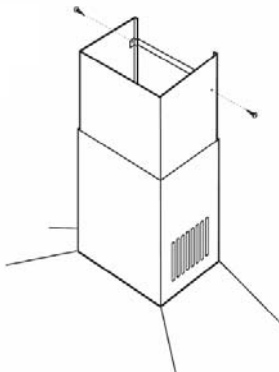
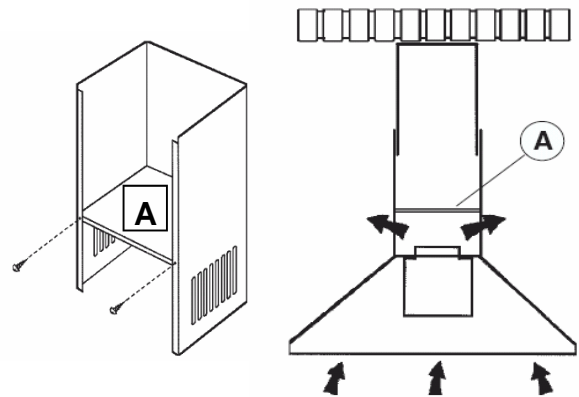
Kiinnitä ilmanohjain **A** suojaputken alempaan osaan kahdella ruuvilla, jotka ovat mukana pakkauksessa

Asenna aktiivihiihisiuodattimet.

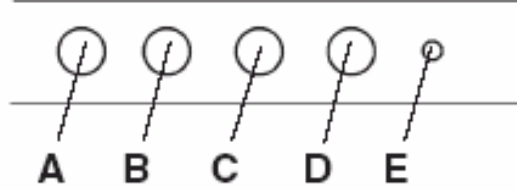
Kytke liesikupu sähköverkkoon.

Asenna suojaputket, nosta ylempi pää sisäkattoon ja kiinnitä kahdella ruuvilla asennusrautaan **W**.

Kiinnitä rasvasuodatin takaisin paikalleen.



KÄYTTÖ JA OHJAUS



Painike A	Valokytkin
Painike B	Kytkee moottorin ensimmäisen nopeuden. Painettaessa kytkintä toisen kerran, kytkeytyy moottori pois päältä.
Painike C	Kytkee moottorin toisen nopeuden.
Painike D	Kytkee moottorin kolmannen nopeuden.
Merkkivalo E	Punainen merkkivalo on päällä kun liesikupuun on kytketty virta.

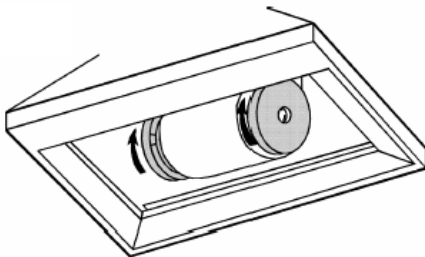
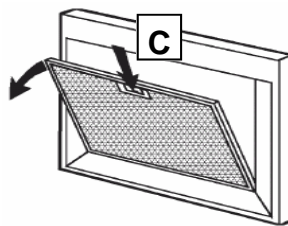
LIESIKUVUN HUOLTO

Rasvasuodattimen puhdistus: (30 käyttötuntia / 2 kuukautta)
Irrota rasvasuodatin painamalla lukitusta **C** sisäänpäin.

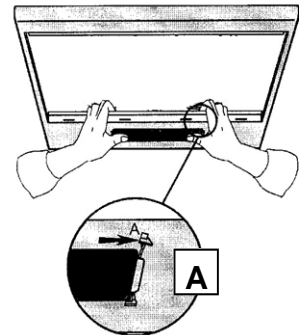
Aktiivihiilisuodattimen vaihto: (120 käyttötuntia)
Irrota rasvasuodatin. Kierrä hiilisuodattimet irti ja asenna uudet paikalleen.
Puhdista samalla rasvasuodatin.

Lampun vaihto:

Avaa rasvasuodatin ja irrota lampun suojalasi työntämällä lukituksia **A** vasemmalle ja oikealle.
Vaihda polttimo vastaavaan uuteen ja kiinnitä rasvasuodatin paikalleen.



Art No 90227
Aktiivihiilisuodatin HS-12



Maahantuonti
SAVO Design & Technic Oy